

Aerial Yoga Structure

Descripción del producto _____ p. 2

Documento de conformidad y manual de uso _____ p. 3

Instrucciones de montaje _____ p. 4

Descripción del producto

La estructura AYS está diseñada de manera profesional, para asegurarte estabilidad, confort y seguridad. Fácil de montar, ligera y fácil de transportar y de espacio reducido cuando está desmontada.

La hemos diseñado desde la experiencia. Preparada para poder montar sobre cualquier terreno que sea estable. Las 4 bases antideslizantes te permitirán proteger el suelo y darle estabilidad.

Practicar con tu columpio en medio del bosque, en la playa, en la terraza de tu casa o en cualquier espacio abierto contemplando el cielo, es posible.

Ahora con nuestra estructura AYS tú también podrás.

Material de construcción: **hierro.**

Acabado estándar: **cincado.**

Acabado colores: **consultar precio.**

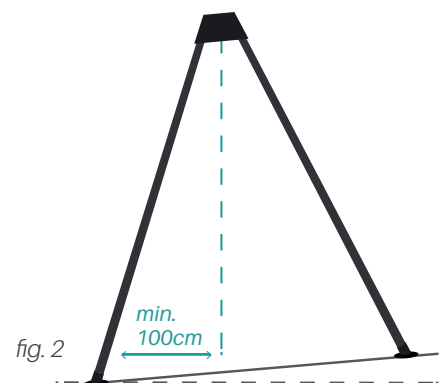
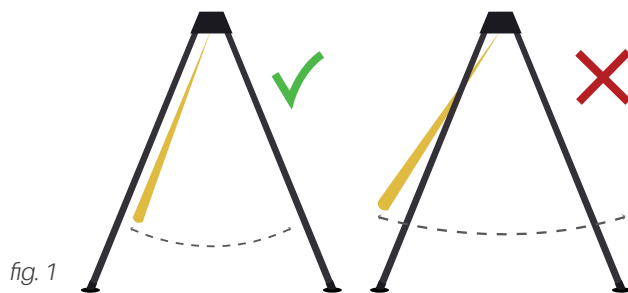
Dimensiones de transporte: **100 x 15 x 20 cm.**

Dimensiones una vez montado (alto, largo, ancho): **244 x 225 x 230cm.**

Peso: **20 Kg.**

Documento de conformidad y manual de uso

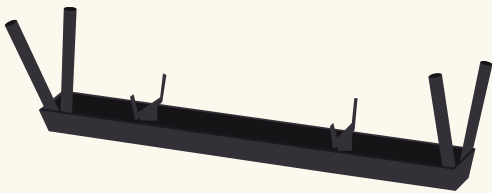
- La estructura está diseñada para la práctica del yoga aéreo. Para realizar posturas de yoga, movimientos suaves y sin caídas dinámicas. ¡ATENCIÓN, NO USAR PARA COLUMPIARSE! (fig. 1)
- Carga máxima 200 kg.
- Diseñada para el uso de una única persona.
- Se recomienda que la tela para la práctica o cualquier elemento que se suspenda de ella esté homologado.
- Instalar siempre la estructura en terreno uniforme.
- La inclinación máxima del terreno nunca ha de ser superior al 5% o lo que es lo mismo, la distancia de la vertical a la línea que une las patas delanteras, nunca deberá ser menor de 100cm (fig. 1).
- El buen uso de esta estructura está sujeto al buen cumplimiento de este documento de conformidad.



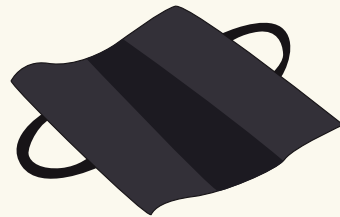
Instrucciones de montaje

Sigue las instrucciones gráfica adjuntas para el montaje de la estructura.
No necesitarás ningún tipo de herramienta para el montaje.
Sobre superficies duras, es imprescindible montar las cuatro bases antideslizantes.

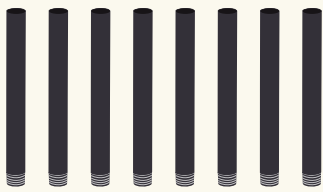
Contenido del paquete:



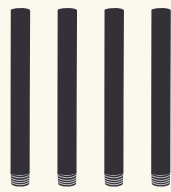
x1 Techo de la estructura



x1 Bolsa de transporte



x8 Tubo roscante intermedio



x4 Tubo roscante de base



x4 Pies



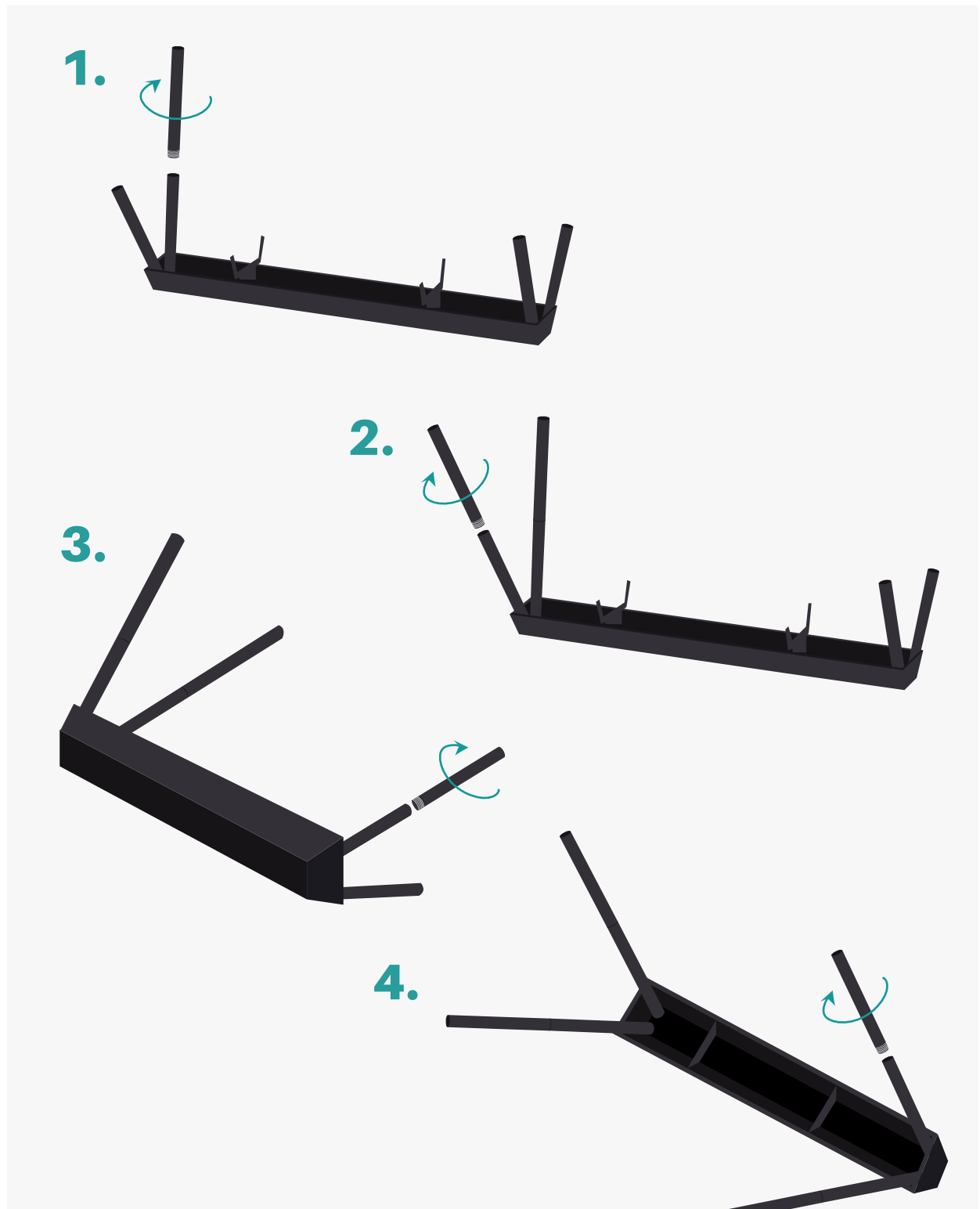
x4 Bases antideslizantes



x2 Grilletes Inox

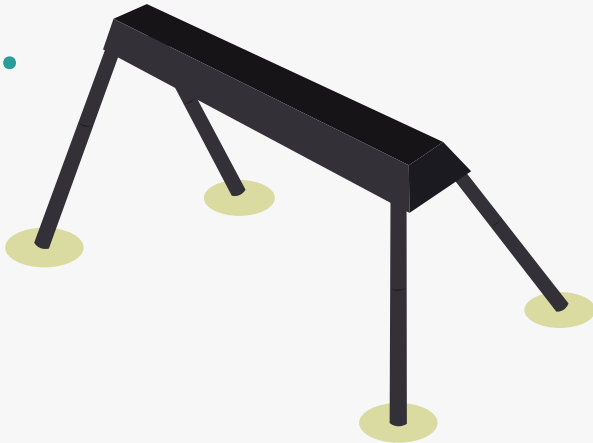


Instrucciones de montaje



Instrucciones de montaje

5.



6.

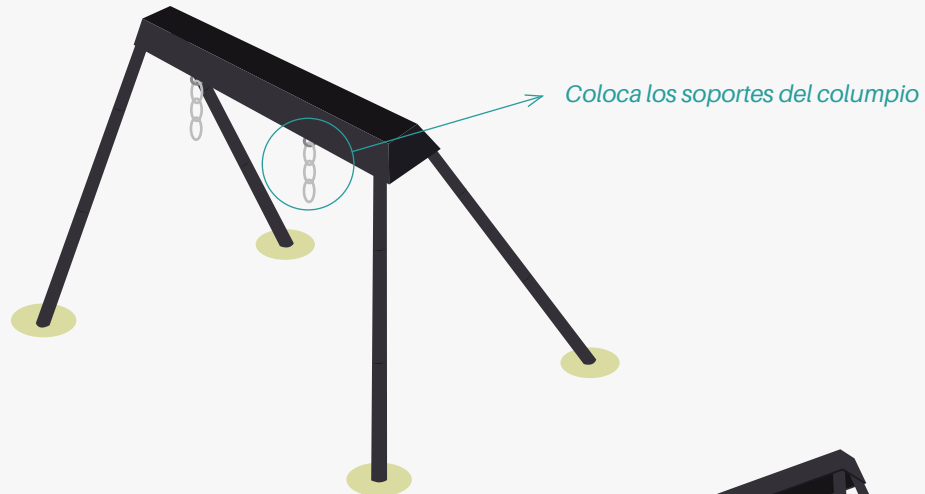


7.



Instrucciones de montaje

8.



9.



10.



Instrucciones de montaje

11.



Sobre superficies duras, es imprescindible montar las 4 bases antideslizantes